

Получатель

Отправитель

Society
Reference
Address
Phone
Fax
E-mail

Арт. №

105110454

Модель

KLM 50-600 M

Характеристики насоса

MEI ≥ 0,6

Максимальное давление 10 bar (1000 KPa)

Мин. темп-ра жидкости -15 °C

Макс. темп-ра жидкости 120 °C

Макс. наружная темп-ра 40 °C

Требуемые характеристики

Расход :

Напор :

Жидкость (%) :

Температура жидкости 20 °C

Плотность : 998,3 kg/m³

Кинематическая вязкость 1,005 mm²/s

Давление паров 2,34 kPa

Действительные характеристики

Расход :

Напор :

NPSH :

Shaft power P2 :

Efficiency :

Материалы/Уплотнение вала

Корпус насоса Чугун 250 UNI ISO 185

Обойма Чугун 250 UNI ISO 185

Рабочего колеса Технополимер В

Мех. Уплотнение Графит/Керамика

Кольцевая прокладка Резина EPDM

Вал с ротором AISI 303 X10 CrNiS 1809 UNI 6900/71

Характеристики двигателя

Торговая марка DAB

Ном. Мощность P2: 0,22 kW

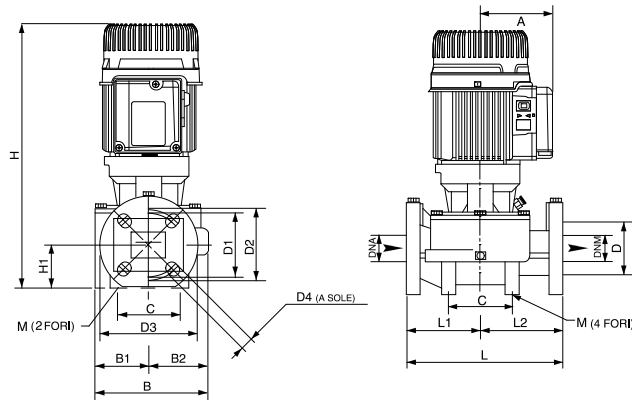
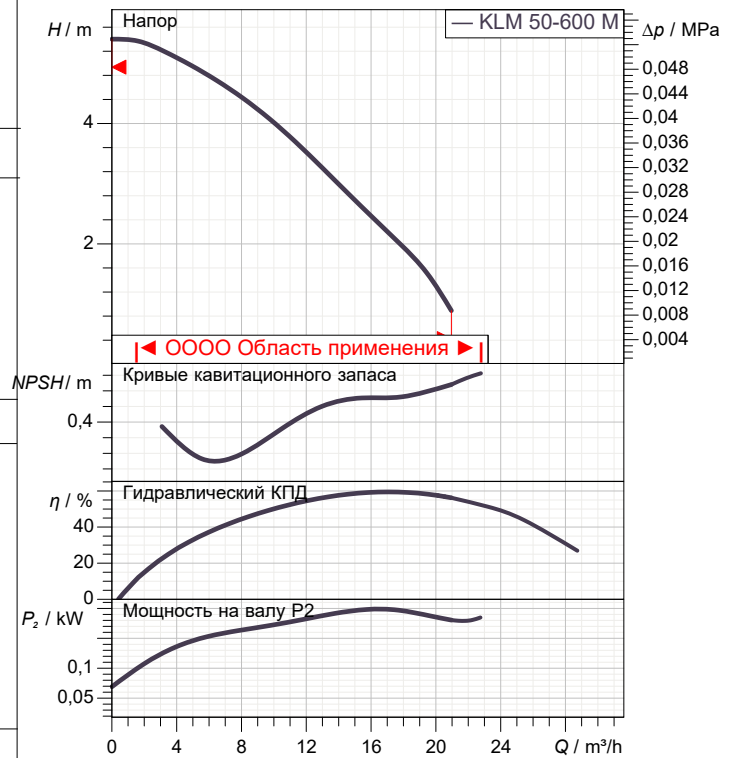
Частота вращения 1.275 1/min

Напряжение 1~ 220-240 V 50 Hz

Ном. Ток 1,55 A

Степень защиты IP 55

Curve tolerance according to ISO 9906



Вес 24,6 kg

Размеры mm

A	110	D3	165	L2	140
B	204	D4	4 asole 18;	M	2 fori 10
B1	94	DNA	50		
B2	110	DNM	50		
C	100	H	414		
D	90	H1	73		
D1	110	L	280		
D2	125	L1	140		

Соединения насоса:

Вход DN 50 / 10 bar (1000 KPa)

Вых DN 50 / 10 bar (1000 KPa)



ГИДРАВЛИЧЕСКАЯ ХАРАКТЕРИСТИКА

05/10/20

Страница 2 / 3

DAB PUMPS S.p.A.
Via Marco Polo, 14 - 35035 Mestrino (PD), Italy
Tel. +39 049 5125000 - Fax +39 049 5125950
www.dabpumps.com

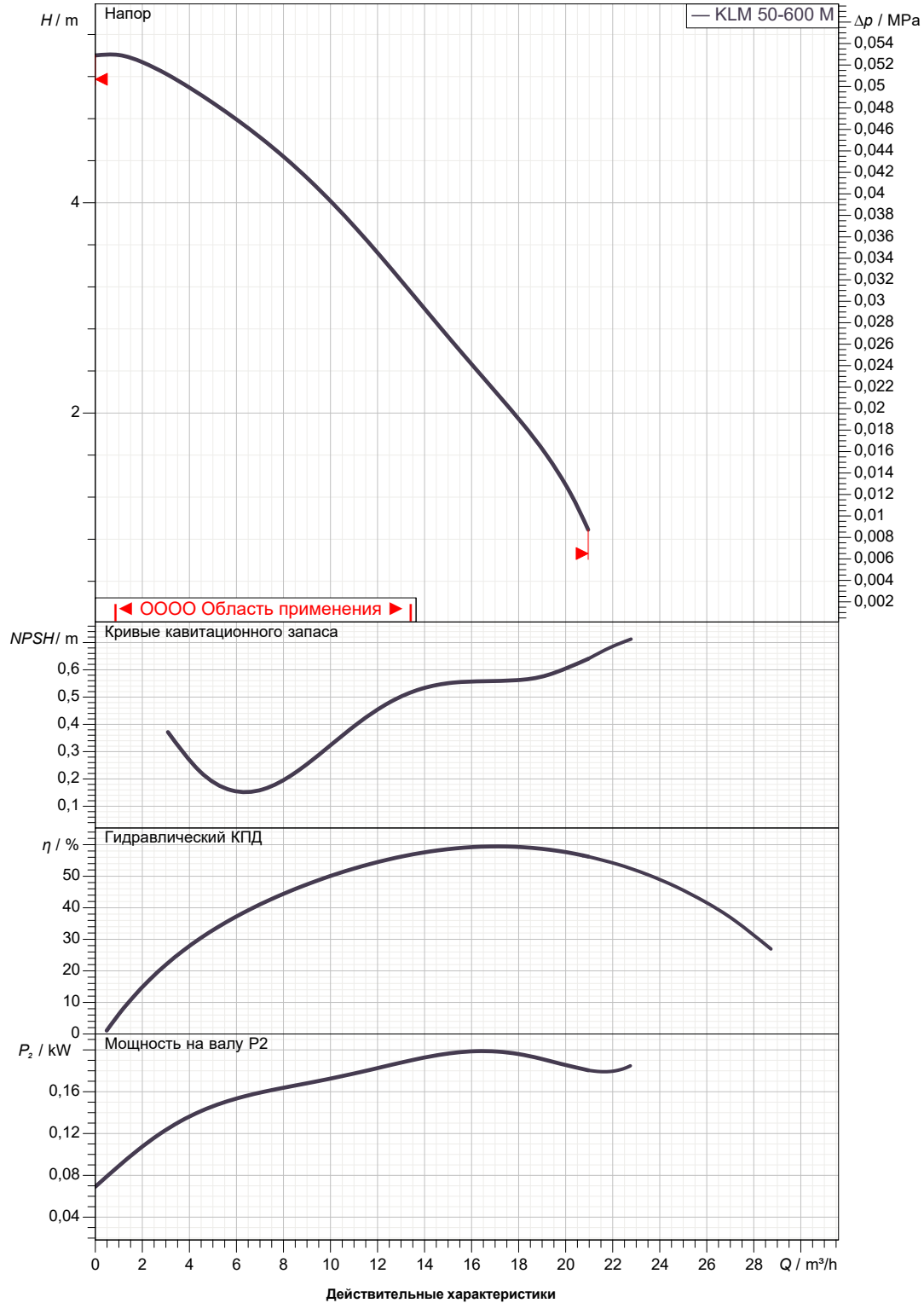
Получатель

Отправитель

Society
Reference
Address
Phone
Fax
E-mail

KLM 50-600 M

Curve tolerance according to ISO 9906



Вход
DN 50
10 bar (1000 KPa)

Вых
DN 50
10 bar (1000 KPa)

Расход :

Напор :

Частота вращения
1.275 1/min

MAIN_PROJECT_TITLE

BUSINESS_PROCESS_IC

OWNER_

ISSUE_DATE



ГАБАРИТНЫЕ РАЗМЕРЫ

05/10/20

Страница 3 / 3

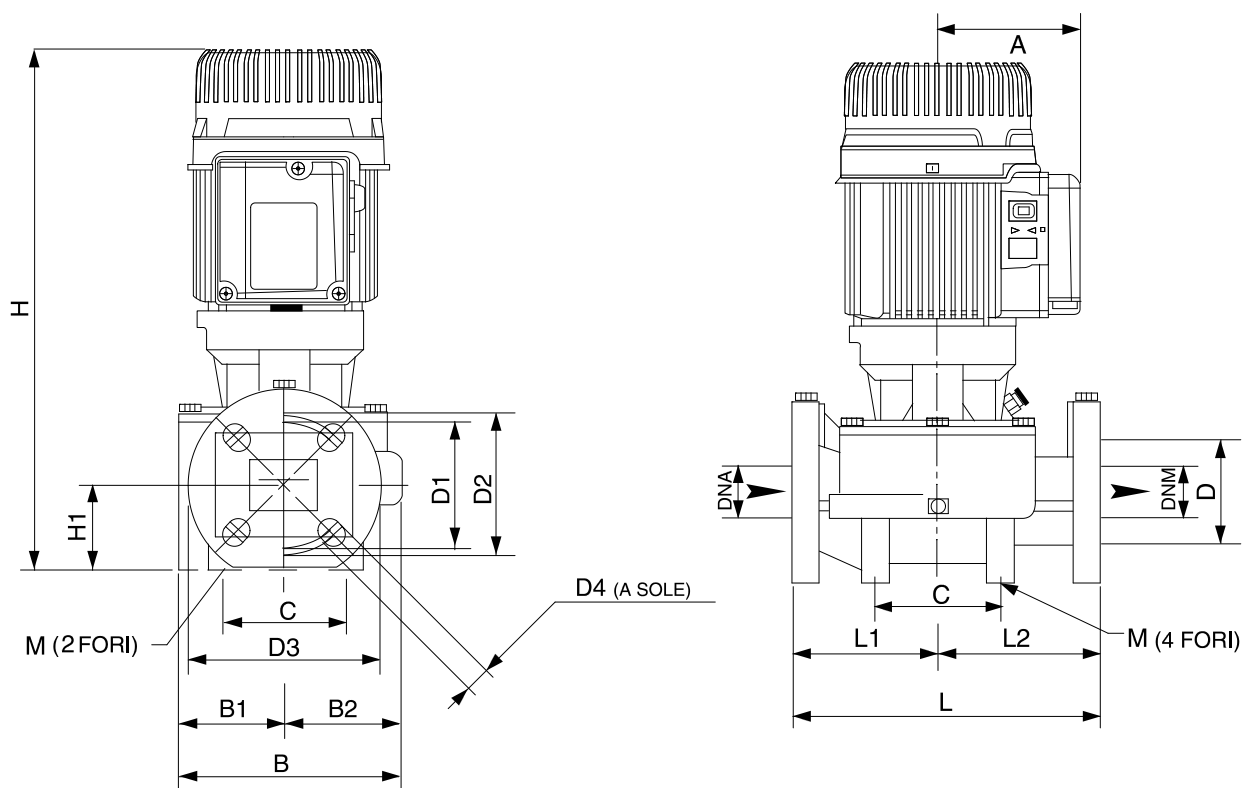
DAB PUMPS S.p.A.
Via Marco Polo, 14 - 35035 Mestrino (PD), Italy
Tel. +39 049 5125000 - Fax +39 049 5125950
www.dabpumps.com

Получатель

Отправитель

Society
Reference
Address
Phone
Fax
E-mail

KLM 50-600 M



Измерения в мм

Соединения насоса:

1	A	110	H	414
2	B	204	H1	73
3	B1	94	L	280
4	B2	110	L1	140
5	C	100	L2	140
6	D	90	M	2 fori 10
7	D1	110		
8	D2	125		
9	D3	165		
10	D4	4 asole 18x23		
11	DNA	50		
12	DNM	50		

всасывании :
DN 50
10 bar (1000 KPa)

подачу :
DN 50
10 bar (1000 KPa)

MAIN_PROJECT_TITLE

BUSINESS_PROCESS_ID

OWNER

ISSUE_DATE